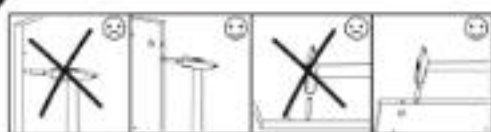
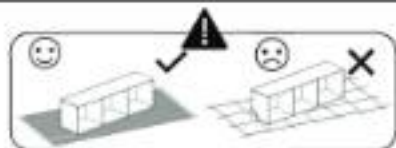
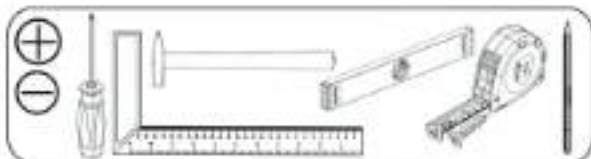
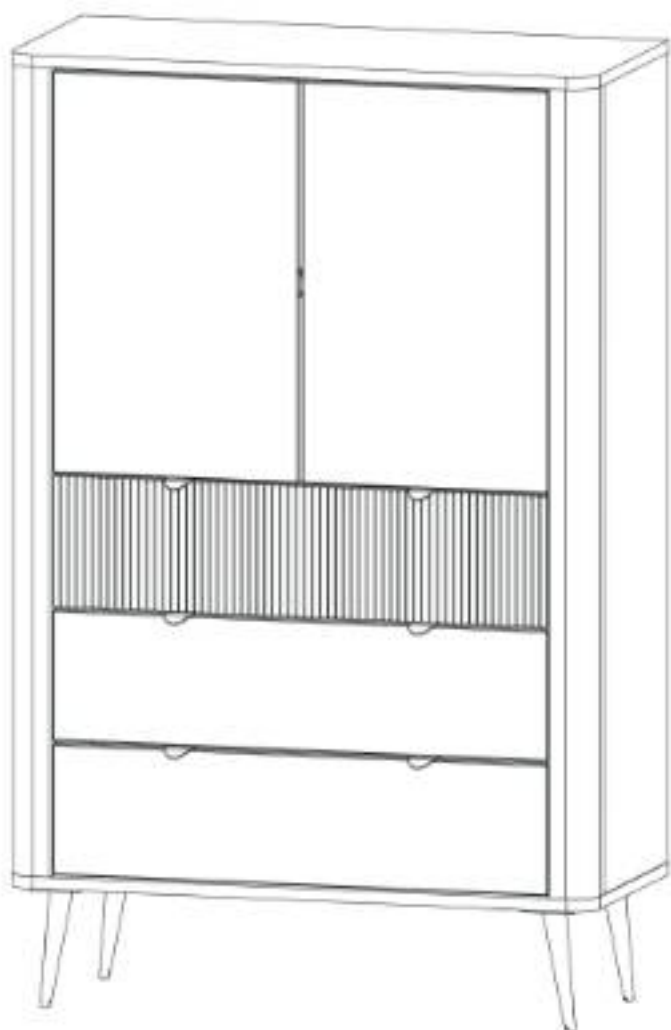
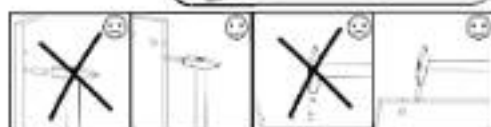
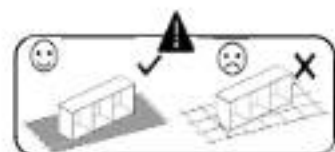
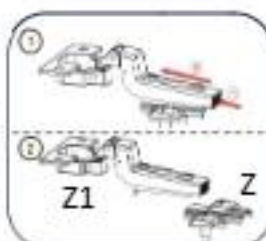
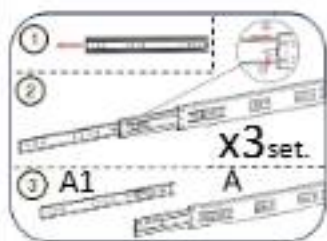
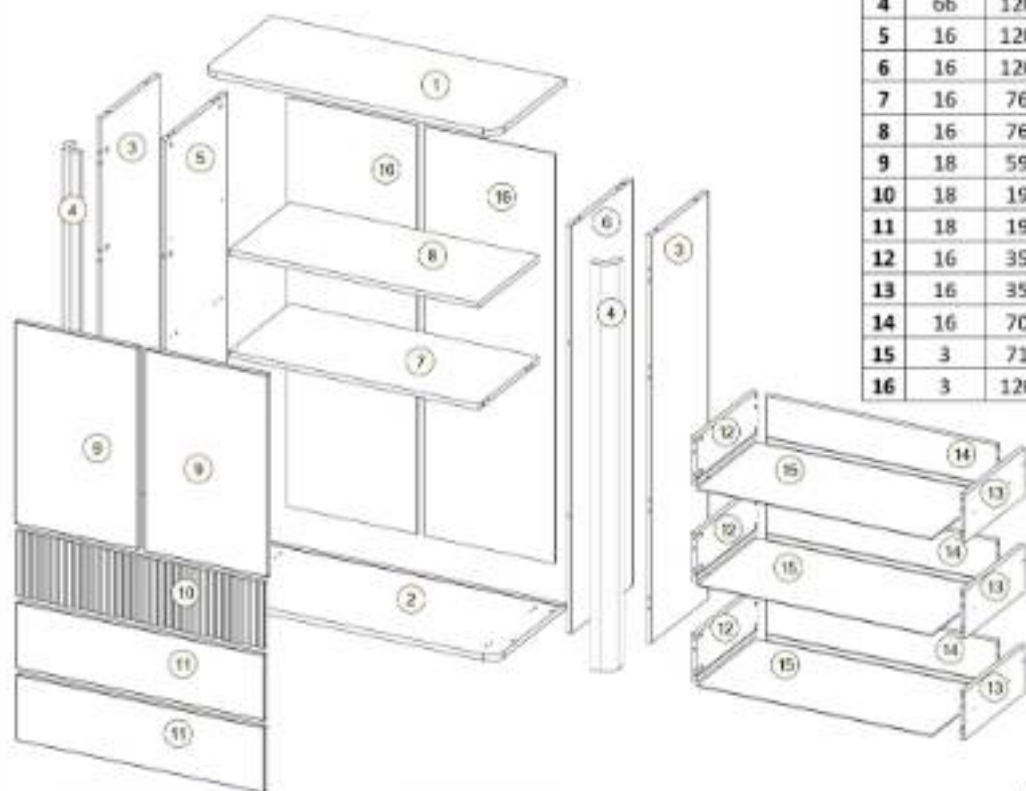


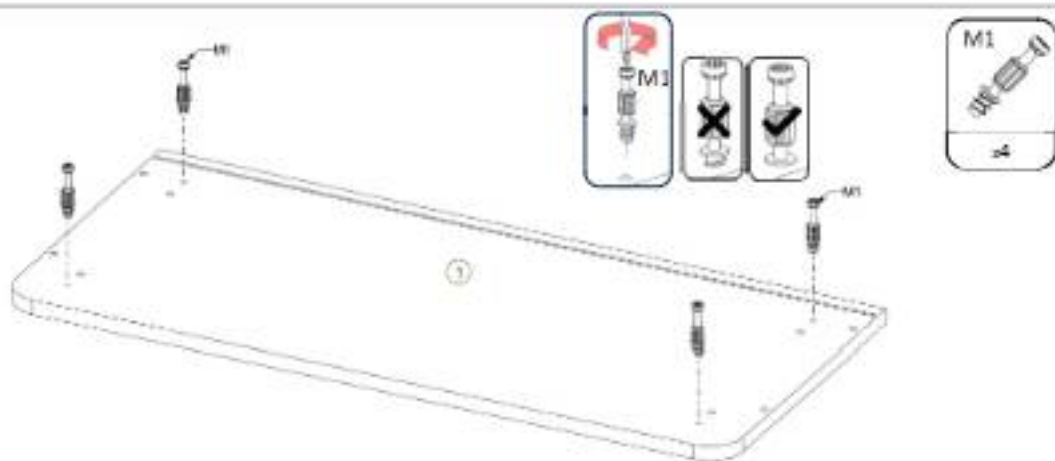
navani



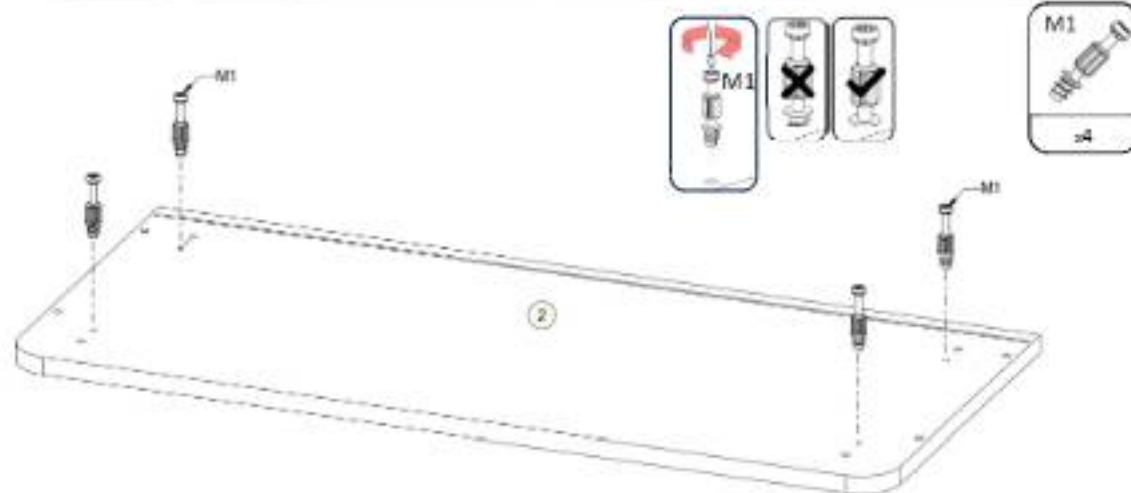
No	T(mm)	L(mm)	W(mm)	pcs.
1	18	896	400	1
2	18	896	400	1
3	16	1200	333	2
4	66	1200	66	2
5	16	1200	355	1
6	16	1200	355	1
7	16	762	355	1
8	16	762	355	1
9	18	596	376	2
10	18	194	756	1
11	18	194	756	2
12	16	350	140	3
13	16	350	140	3
14	16	704	140	3
15	3	717	346	3
16	3	1209	396	2



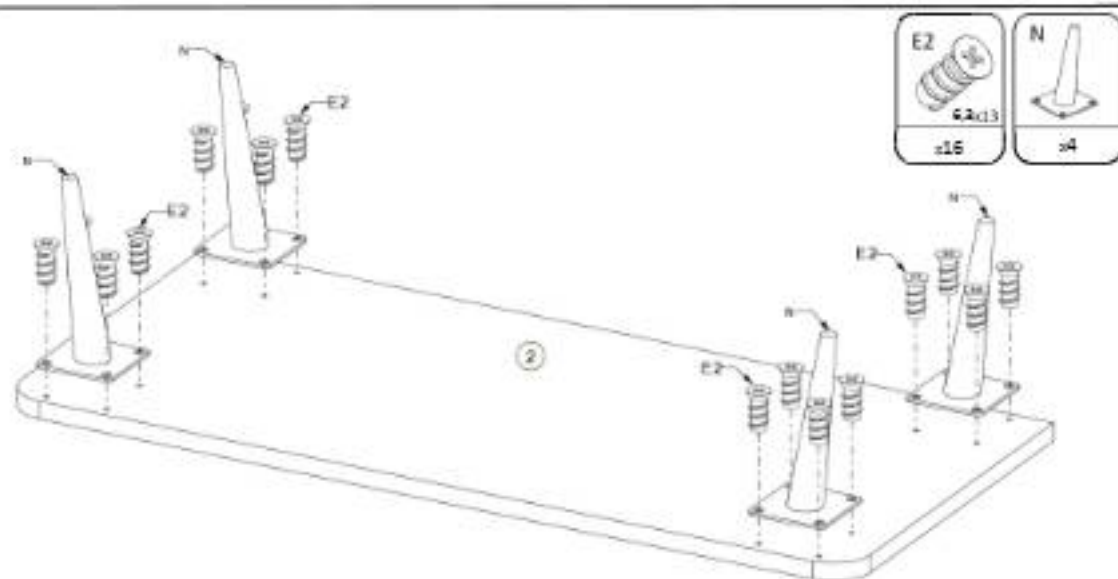
1



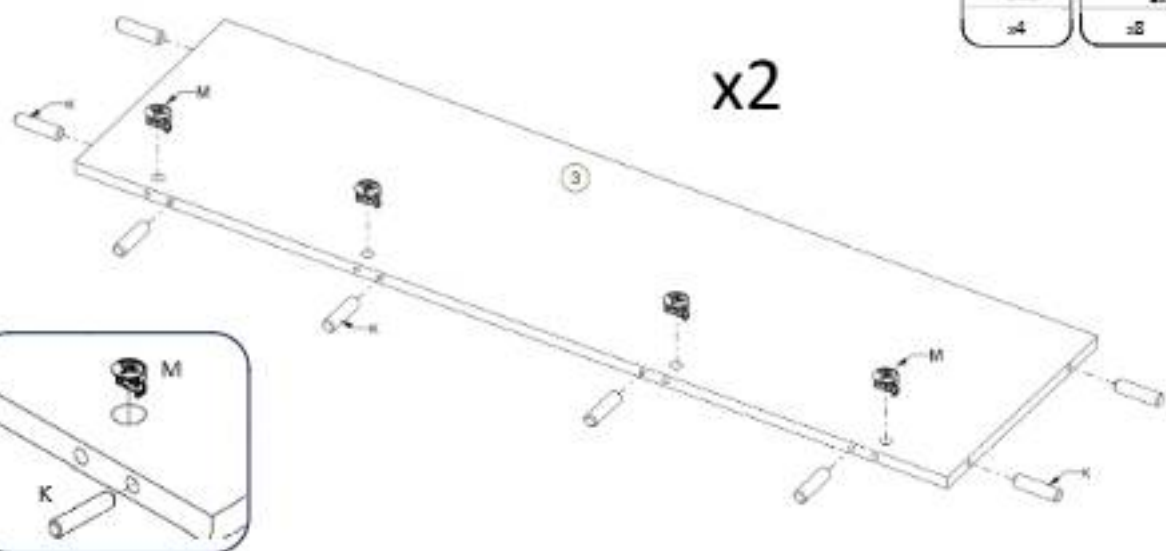
2



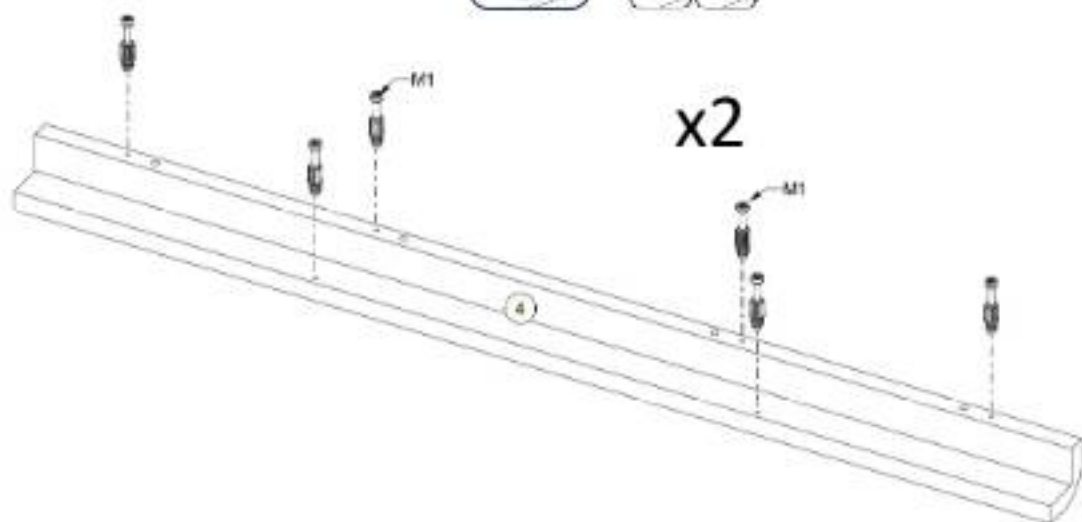
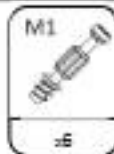
3



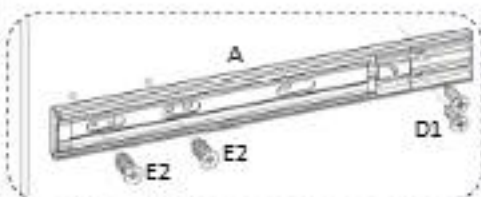
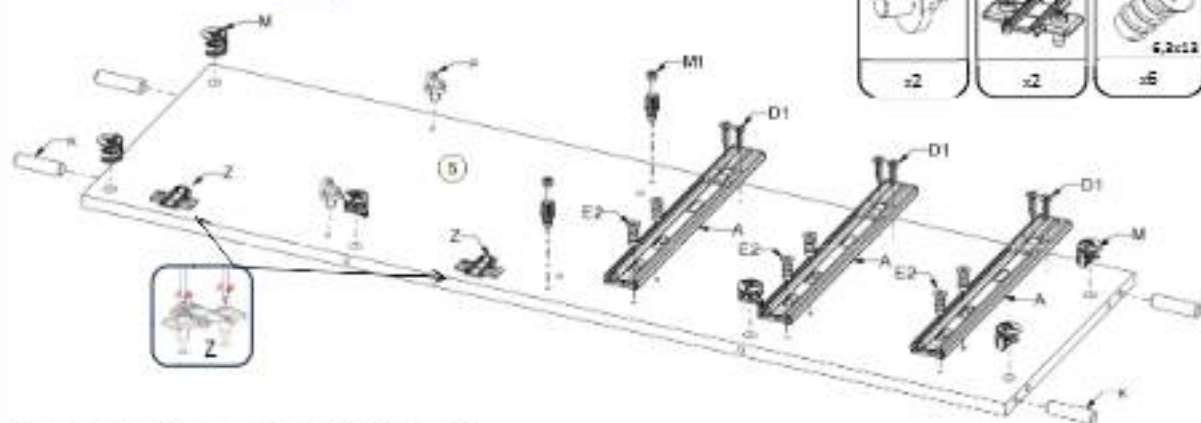
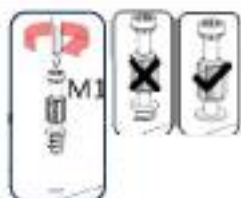
4



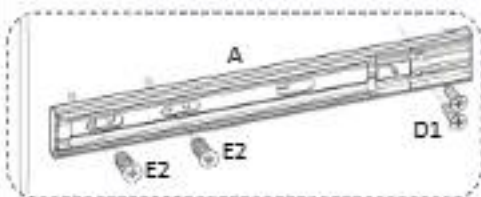
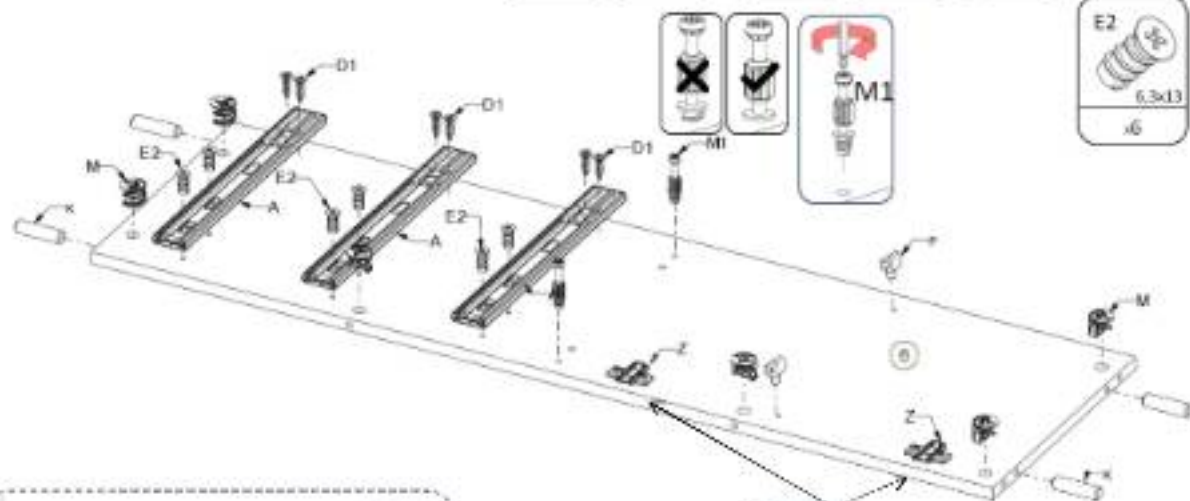
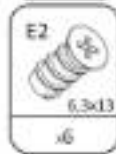
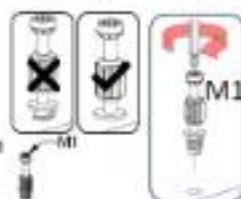
5



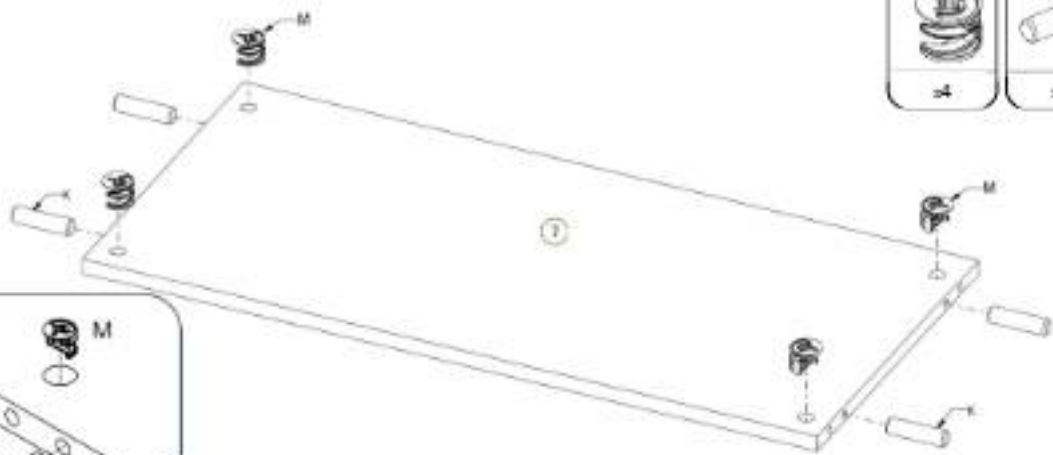
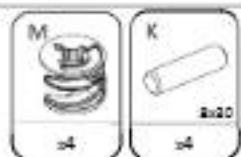
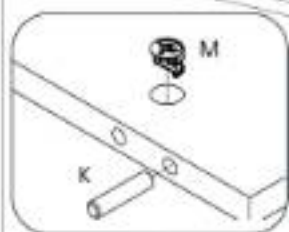
6



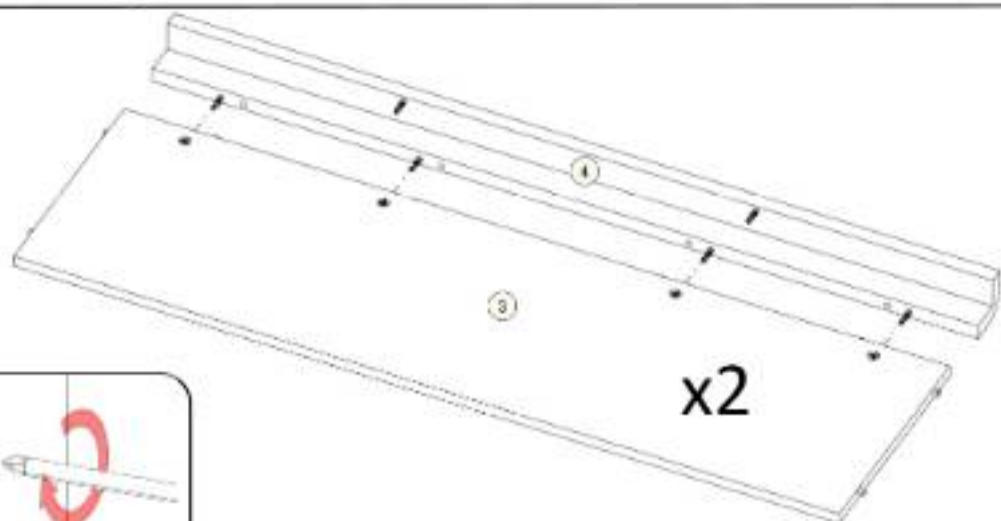
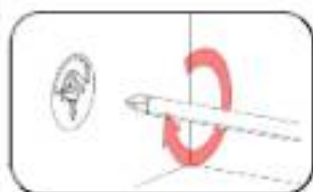
7



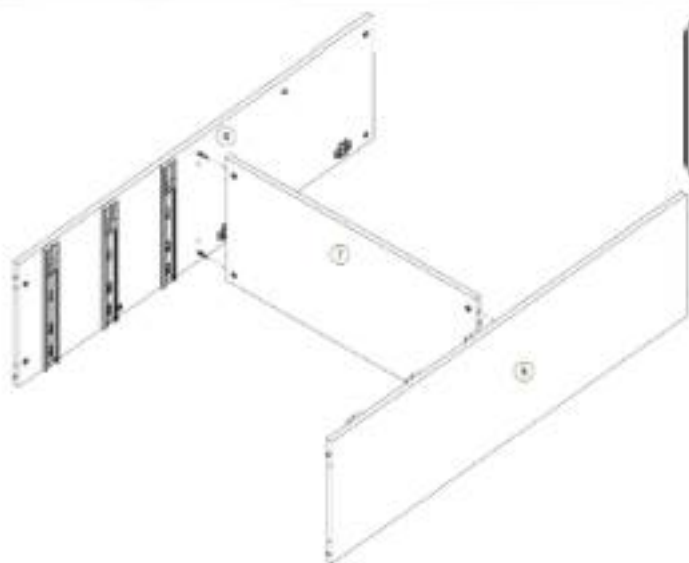
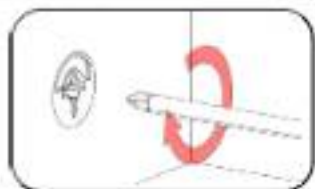
8



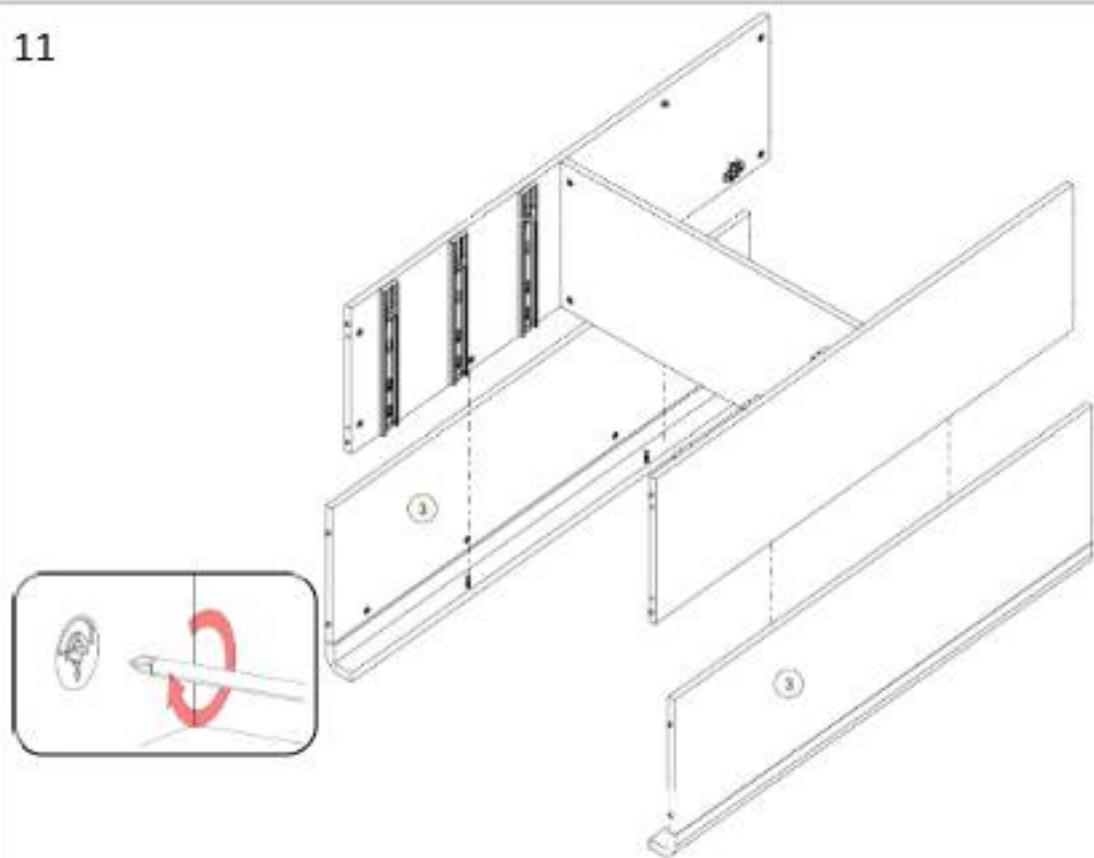
9



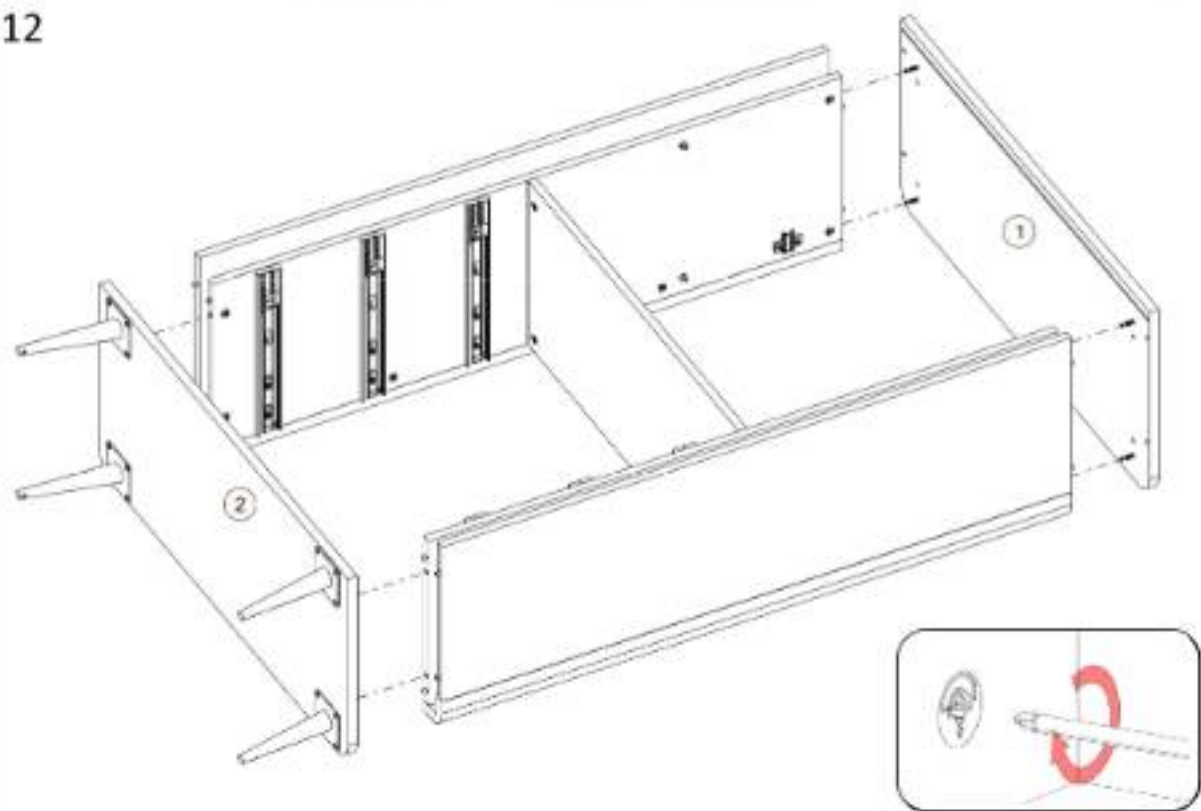
10



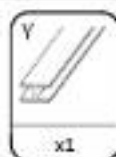
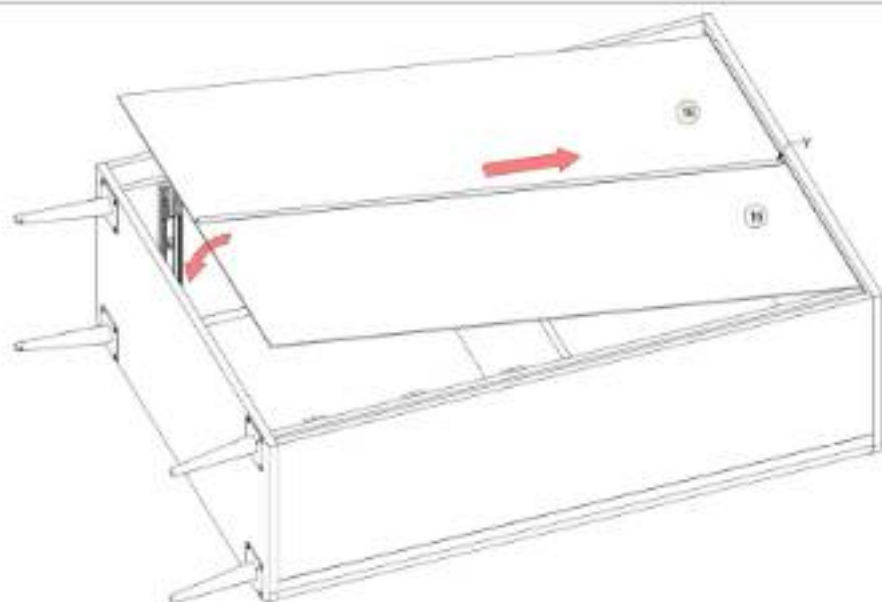
11



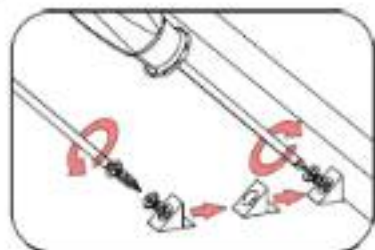
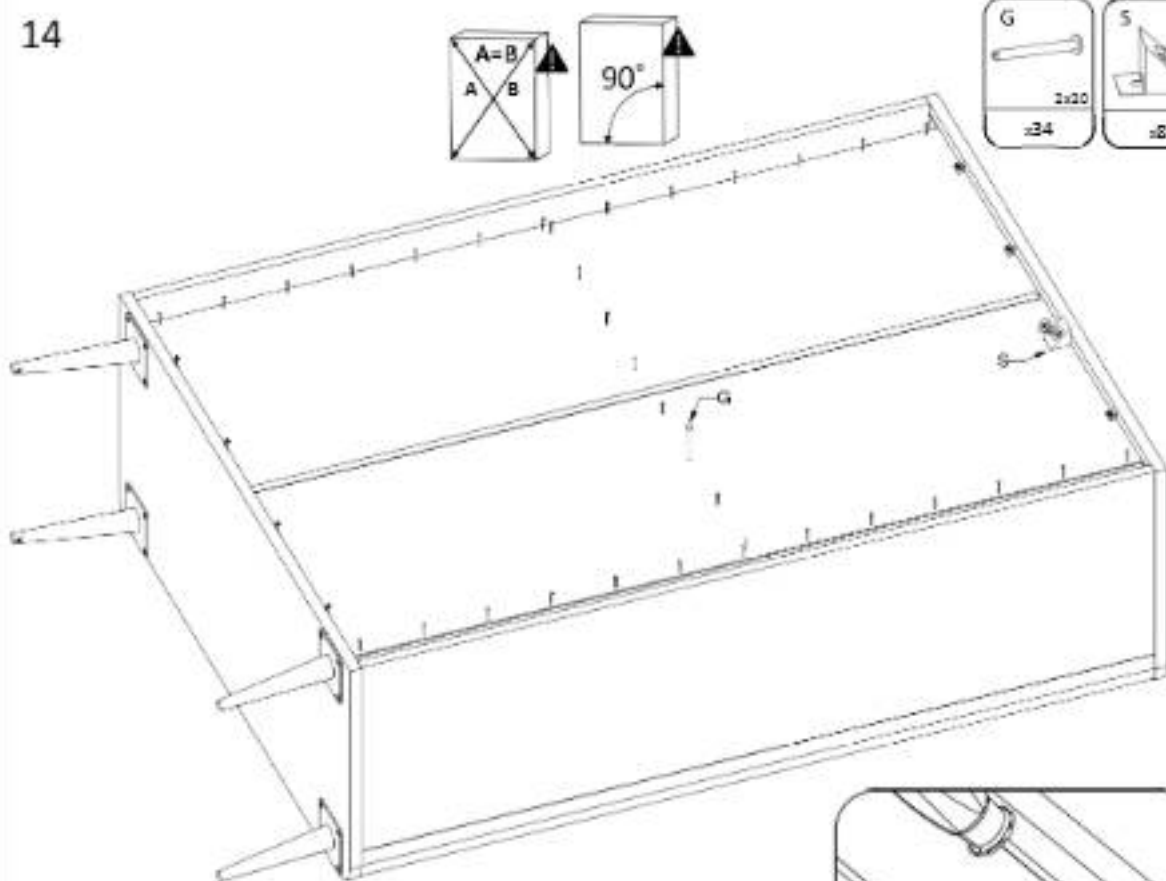
12



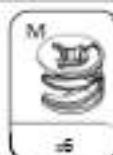
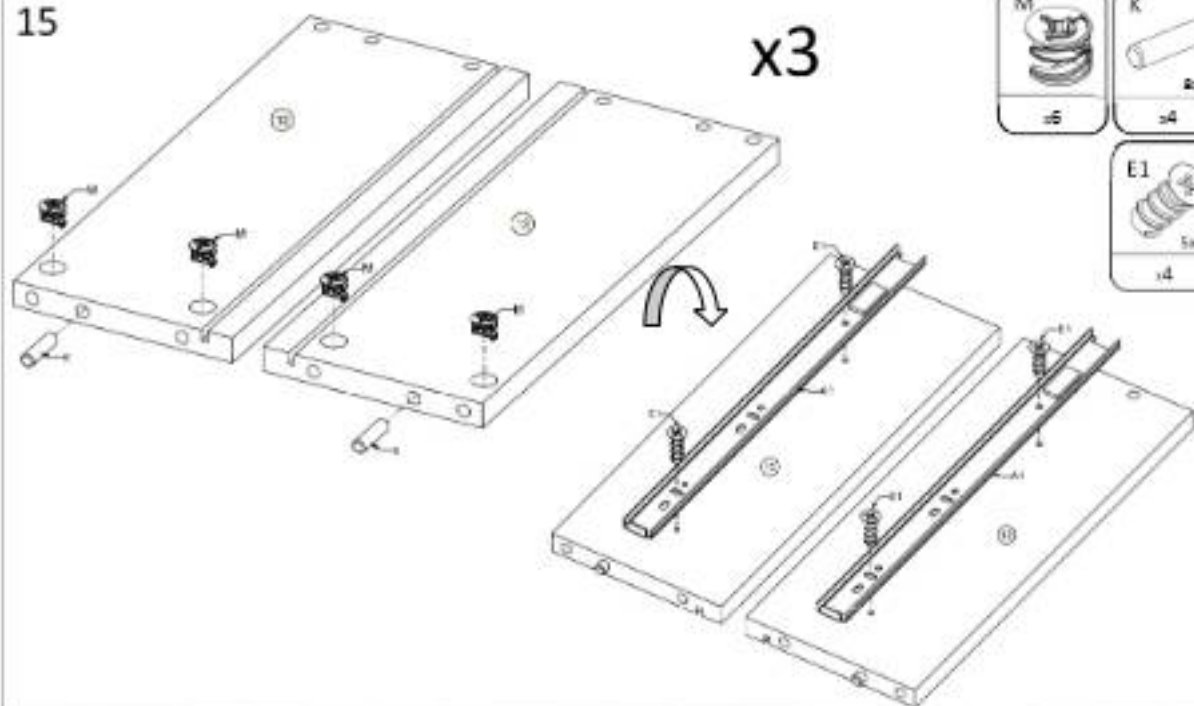
13



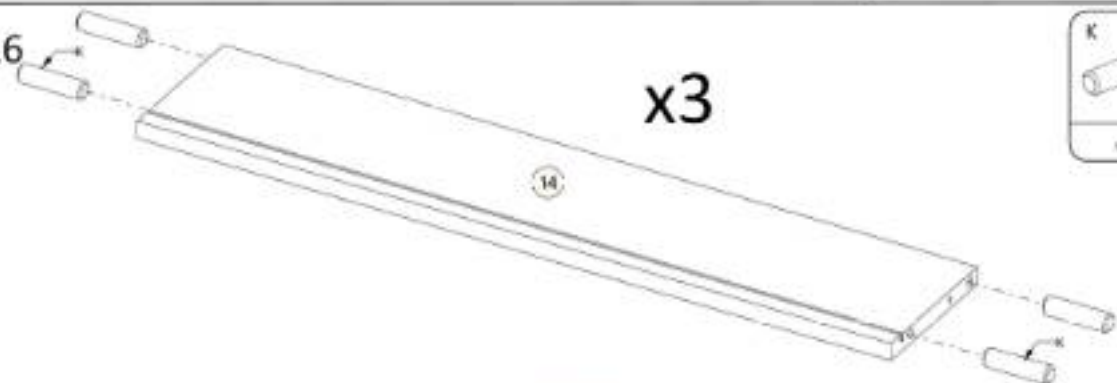
14



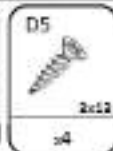
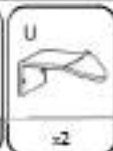
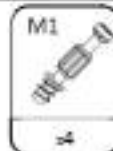
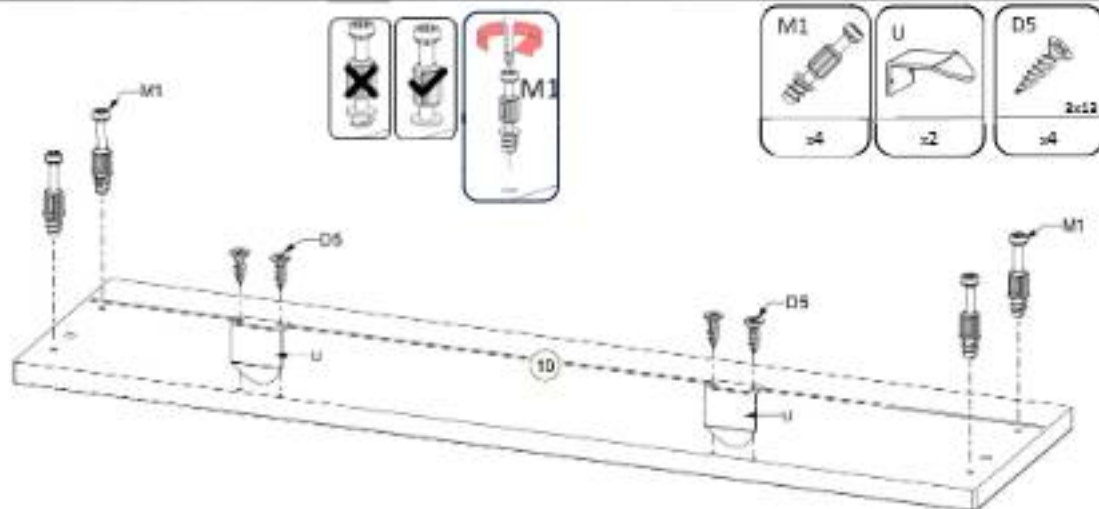
15 x3



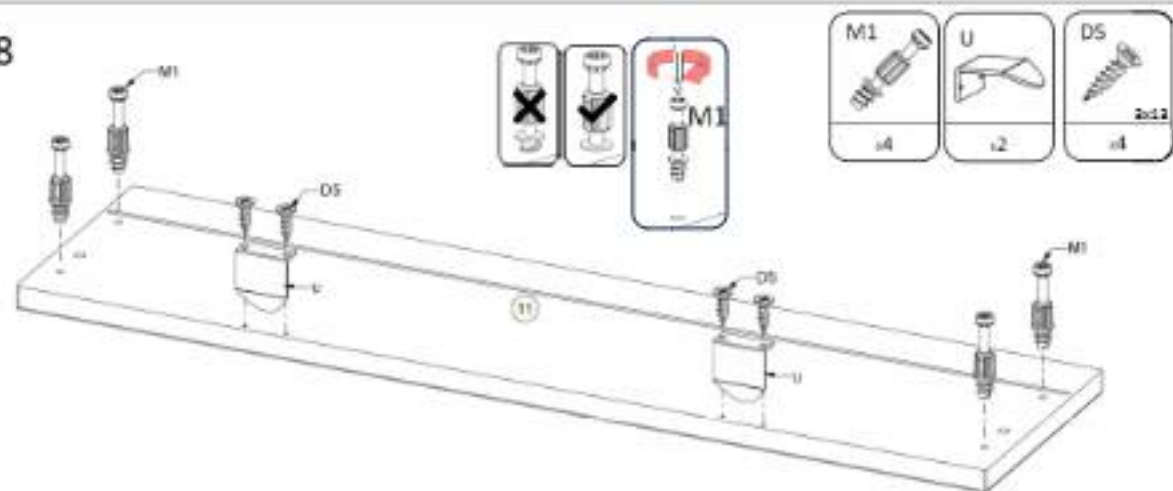
16 x3



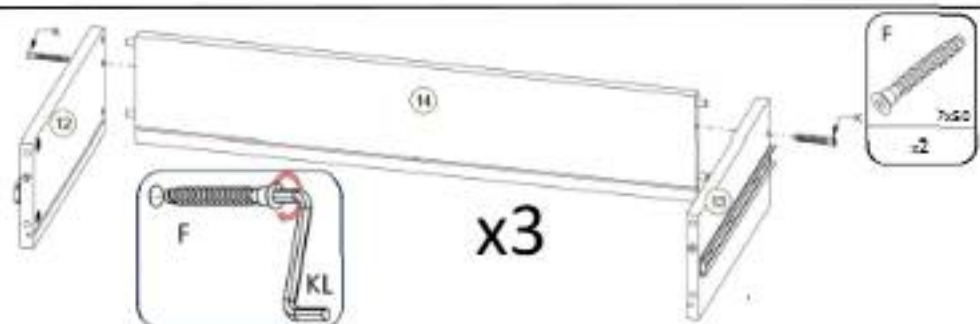
17



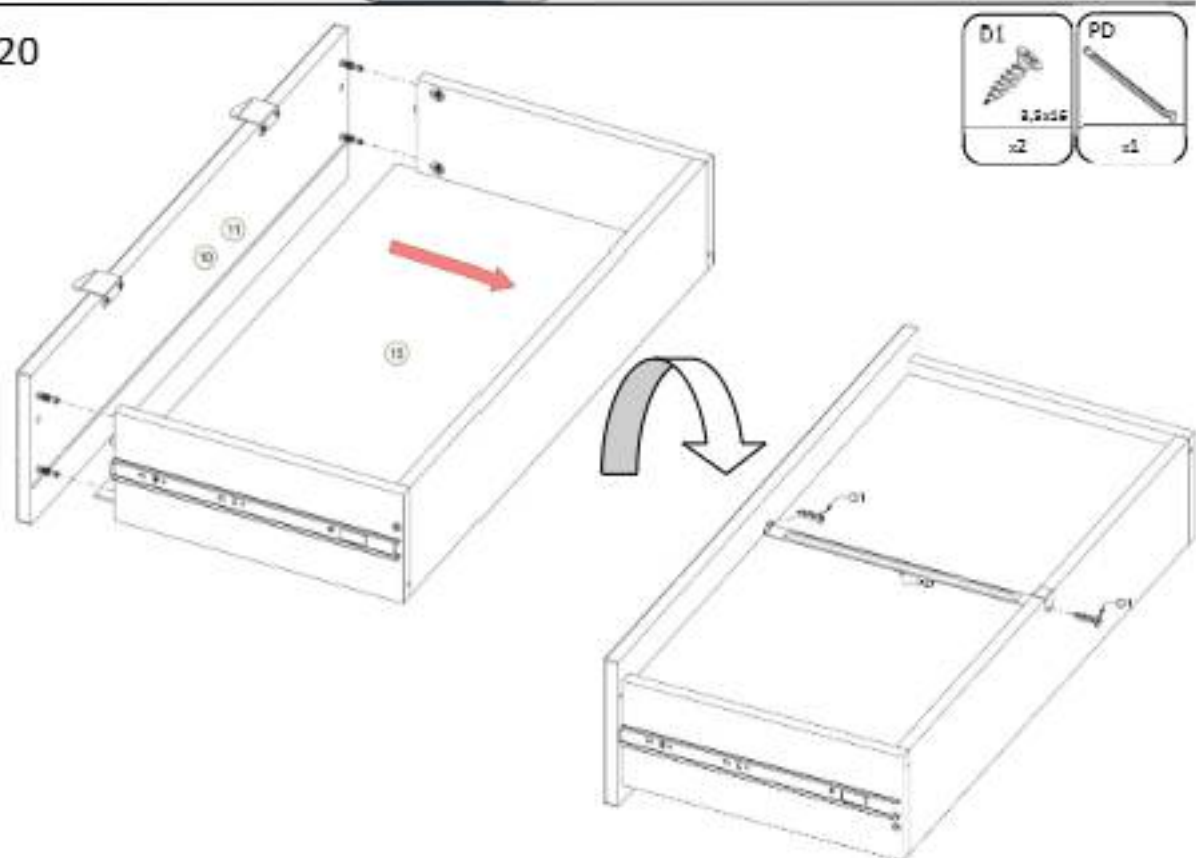
18



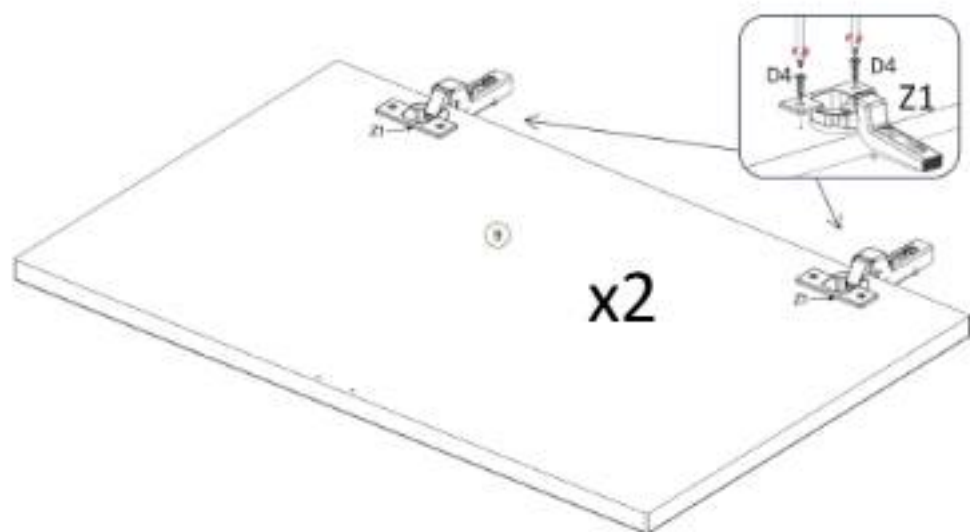
19



20



21



Z1



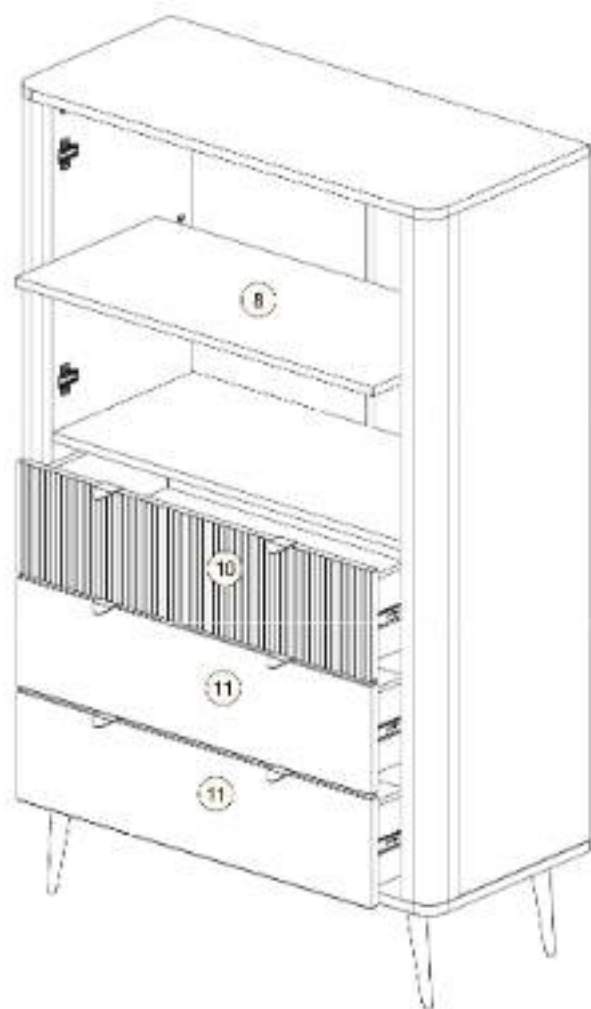
x2

D4



x4

22



23

